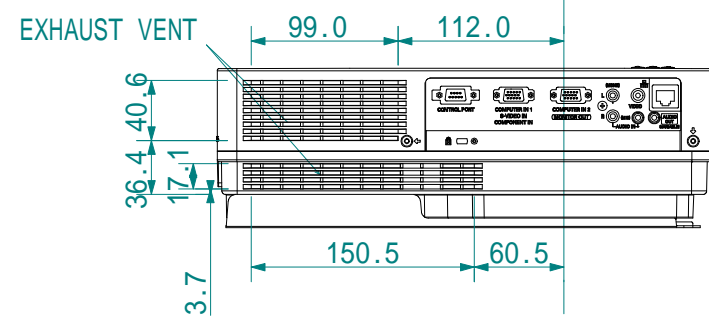
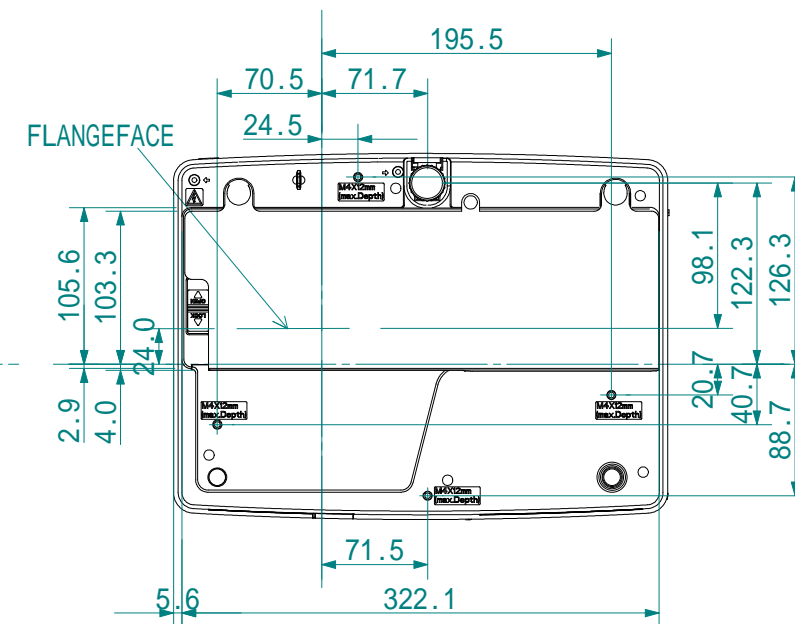
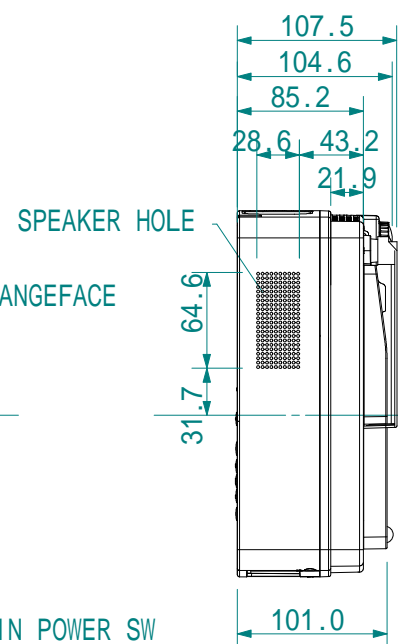
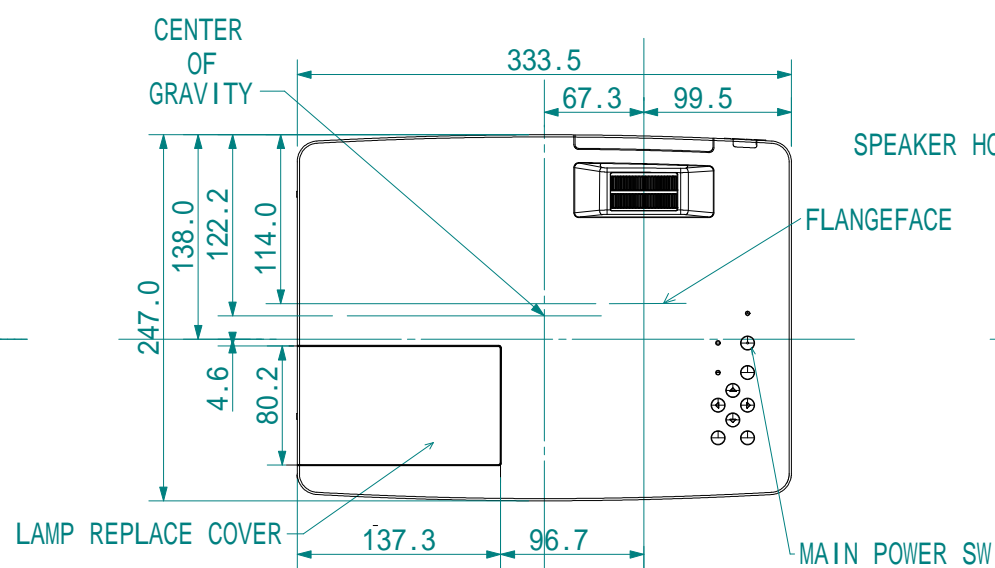
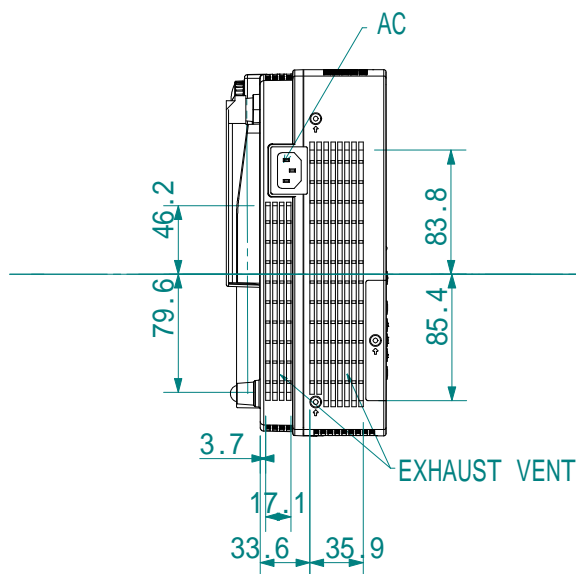
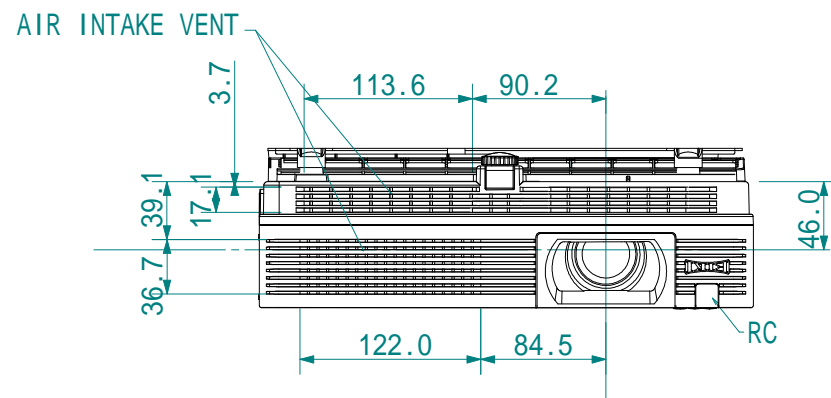


処理加工

図面訂正欄

符号	年月日	訂正要領	担当



同型機種

LC-XBM26
LC-XBM31

映機工業株式会社			APPROVE	CHECKED	DESIGNED	DRAWN	PART NAME/PART NAME
PLOT DATE	11/6/13	SCALE	1/5			内田	外觀図
MATERIAL	UNIT	WEIGHT	PART CODE			DRAWING NUMBER	
			LC-XBM21				