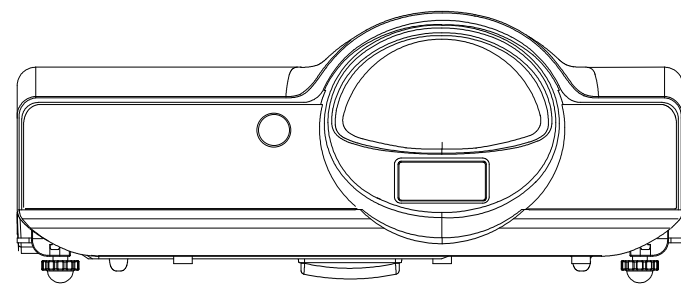
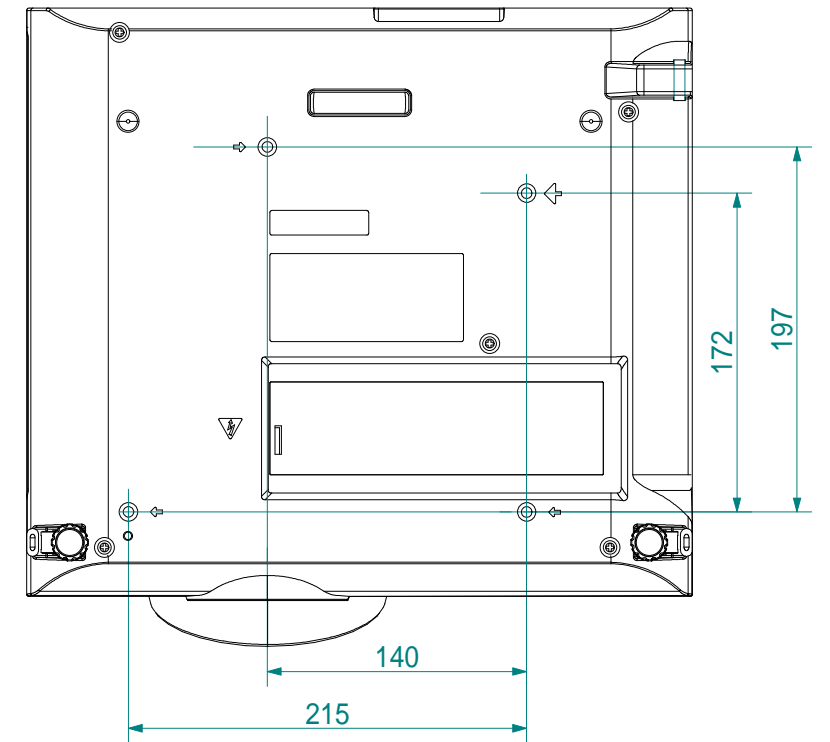
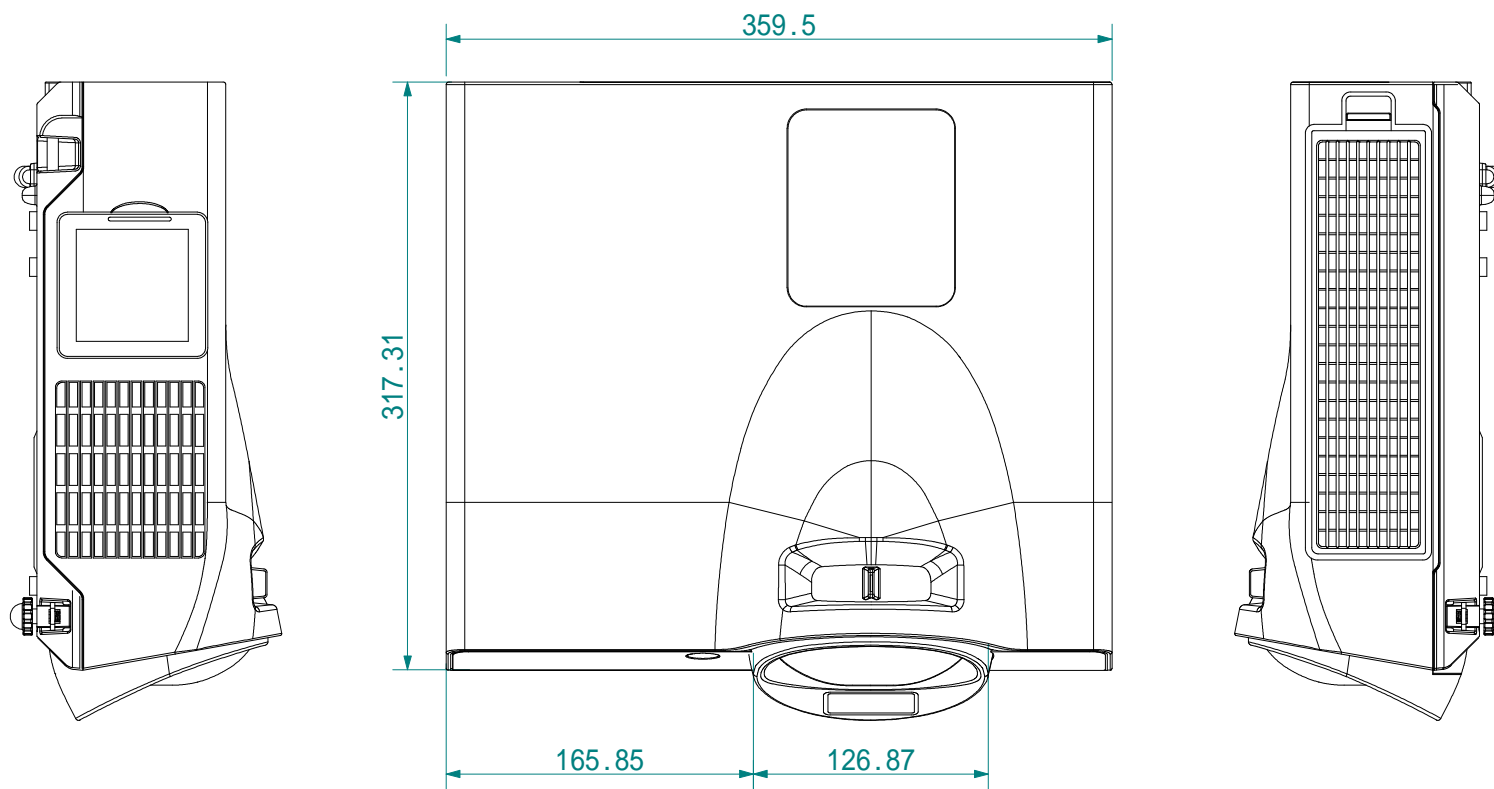
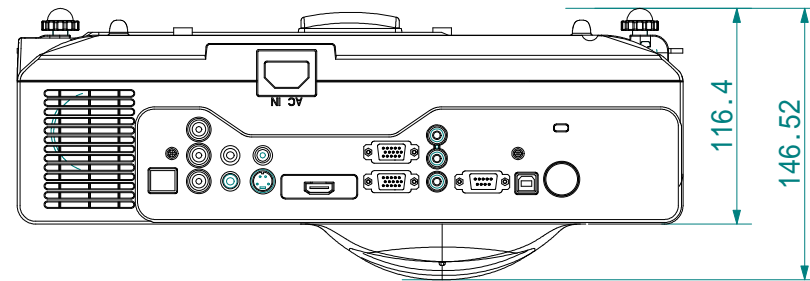


処理加工

図面訂正欄

符号	年月日	訂正要領	担当



映機工業株式会社			APPROVE	CHECKED	DESIGNED	DRAWN	PART NAME	PART NAME
PLOT DATE	11/04/01	SCALE				内田	外観図	
MATERIAL	UNIT	WEIGHT	PART CODE				DRAWING NUMBER	
			LC-WIP3000					